

ОГОЛОШЕННЯ

15.01.2025 р.

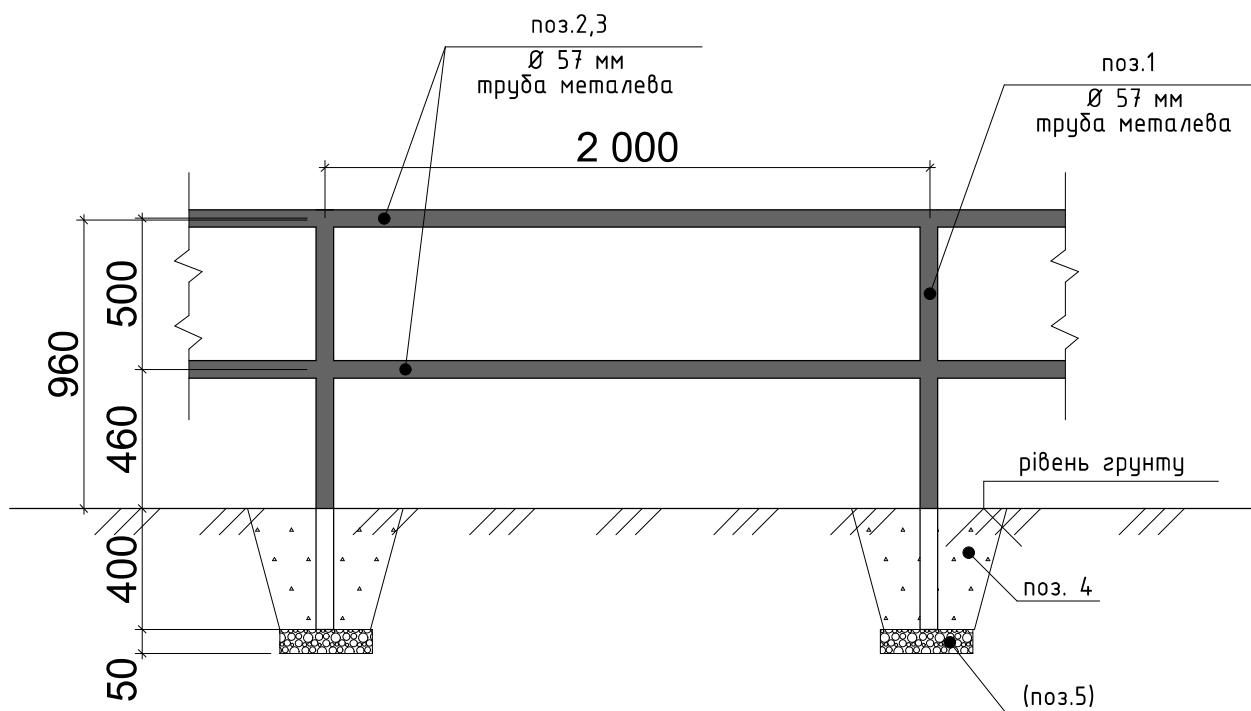
Департамент комунального господарства та благоустрою Вінницької міської ради проводить аналіз поточних цін на основні матеріали, вироби та обладнання при проєктуванні об'єктів нового будівництва, реконструкції та капітального ремонту, відповідно до вимог Настанови з визначення вартості будівництва, затвердженої наказом Міністерства розвитку громад і територій України від 01.11.2021р. №281 «Про затвердження кошторисних норм України у будівництві» (зі змінами).

З метою здійснення моніторингу поточних ринкових цін на виріб турнікетного огороження, згідно затвердженого додаткового переліку (Додаток), для отримання комерційних пропозицій прийнято рішення про збір інформації та проведення аналізу поточних цін від потенційних постачальників/виробників.

Просимо зацікавлених виробників/постачальників в найкоротший термін до 29.01.2025 р. надіслати свої прайс-листи, комерційні пропозиції на виріб турнікетного огороження, згідно додатку, в Департамент комунального господарства та благоустрою Вінницької міської ради за адресою: м. Вінниця, вул. Соборна, 59, або на електронну адресу: PanchukNV@vmr.gov.ua

При необхідності буде надано додаткову інформацію, яка є необхідною для підготовки Вашої комерційної пропозиції. Для уточнення інформації Ви можете звернутись за номером телефону: 59-52-98.

Схема металевого турнікету



Специфікація елементів турнікетного огороження

Марка, поз.	Позначення	Найменування
		Стійка
1	ДСТУ 8943:2019	Тр.Ø57x2 L=1360
		Огорожа (секція L= 2000)
2	ДСТУ 8943:2019	Тр.Ø57x2 L=1886
		Огорожа (секція L= 1000)
3	ДСТУ 8943:2019	Тр.Ø57x2 L=1886
		Матеріали
4		Бетон кл. С8/10, м ³
5		Щебінь фр. 20-40мм, м ³

Примітки:

- Вартість пропозиції по турнікетному огороженню надати за секцію (2м).
- Розрахунок надати в двох варіантах:
 - турнікетне огороження покрите лакофарбовим покриттям (фарбою ПФ-115) по попередньо очищеній поверхні;
 - турнікетне огороження покрите зовні антикорозійним шаром цинку та рідкою гумовою фарбою.